

Quick and Easy Robot for Everyone

驚くほど簡単にロボットを作るモーターモジュール®

KeiganMotor **KM-1U**



KeiganMotor は、必要な機能をすべて搭載したモーターモジュール® です。

本製品単体ですぐにご利用いただけますので、皆様の様々なアイデアを素早く簡単に実現します。

オプションキット



カメラキット



2輪駆動ドリーキット



ホイールキット

すべての機能が手のひらサイズ

オールインワンの多機能モーターモジュール®



Bluetooth

素早く簡単にロボットを作る

KM-1Uは高性能マイコン・無線・センサー類をわずか**340g**に収めたコンパクトなモーターモジュール®です。使用電力も[5V・最大2.4A]と非常に省エネであるにも関わらず、最大3 kgf・cm以上のトルクが出力可能です。

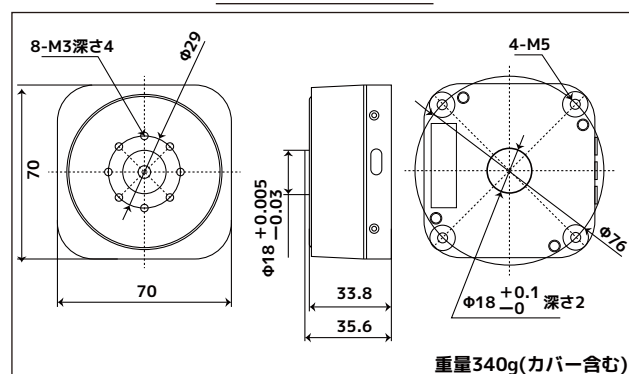
また、様々な端末で操作することができ、**スマートフォン・タブレット・PC・Raspberry Pi**まで幅広く対応していますのでお客様の環境にあった使い方を自由に選択頂けます。

無限のアイデアを実現できる多様性

モーターモジュール®はお客様のニーズに柔軟に対応する機能が複数備わっています。

- 専門的な知識や技術なしに簡単制御できる専用アプリ
- 直接手で動かして動作を記憶させるティーチング機能
- 位置・速度・トルクの検出システム
- 無線経由でのデータ送受信による動作共有
- 簡単に組立できる充実のオプションキット

製品外観仕様

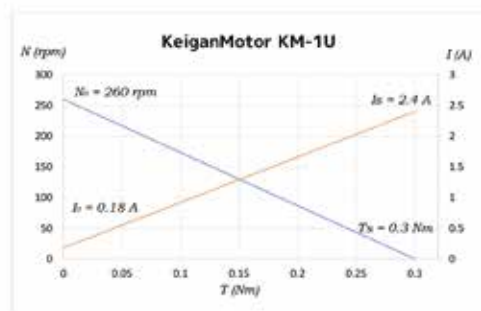


製品仕様

型番	KM-1U モーターモジュール®	
接続機器	スマートフォン・タブレット PC・シングルボードマイコンetc..	
電源供給 (※1) ①または②	①外部給電 : 5V 最大2.4A ②バッテリー: 汎用USBモバイルバッテリー使用可	
通信方式 ①または②	①無線 : Bluetooth Low Energy ②有線 : USB (Micro B), I2C シリアル通信	
モーター性能	構成	アウトローター型ブラシレスモーター (永久磁石同期モーター) ギヤレスダイレクトドライブ
	最大トルク	3kgf・cm (0.3 N・m)
	回転数	0.0001~260 rpm
	エンコーダー	14ビット磁気式 ロータリーエンコーダ (0.05°)
センサ	加速度・ジャイロ6軸センサー	

※1 USB Type A to C ケーブルは製品に同梱しています。

※ファームウェア Ver.2.00 以降で **micro:bit** の無線同期通信と KeiganMotor 間の**直接無線通信**に対応。(KM-1 はファームアップにより KM-1U と同等の機能になります)



Keigan

株式会社 Keigan

メール : sales@keigan.co.jp

URL : https://keigan-motor.com/



KeiganMotor は以下サイトでお取り扱いしています。

Keigan

<https://keigan-motor.com/>

SWITCHSCIENCE

i-MAKER